

МІНІСТЕРСТВО ОСВІТИ І НАУКИ УКРАЇНИ
НАЦІОНАЛЬНИЙ ТЕХНІЧНИЙ УНІВЕРСИТЕТ
«ХАРКІВСЬКИЙ ПОЛІТЕХНІЧНИЙ ІНСТИТУТ»

Кафедра	Електричні станції
Спеціальність	141 «Електроенергетика, електротехніка та електромеханіка»
Освітня програма	Електроенергетика (141-01 «Електричні станції»)
Форма навчання	Денна
Навчальна дисципліна	Оптимізаційні задачі енергетики
Семестр	2

ПЕРЕЛІК ПИТАНЬ ТА ЗАВДАНЬ, ВКЛЮЧЕНИХ ДООЕКЗАМЕНАЦІЙНИХ
БІЛЕТІВ ІЗ ДИСЦИПЛІНИ

Кількість білетів _____

Затверджено на засіданні кафедри
протокол № _____ від _____ 20 р.

Зав. кафедрою
_____ Олександр Лазуренко

Екзаменатор
_____ Людмила Лисенко

- Перелік та короткий опис завдань, які пов'язані з режимами роботи енергосистеми або її об'єктів і вимагають застосування методів оптимізації.
 - Математична постановка задач оптимізації. Класифікація оптимізаційних задач. Умовна і безумовна, одномірна і багатовимірна оптимізація.
 - Математичний апарат, який використовується при вирішенні питань оптимального управління.
 - Область допустимих рішень. Дослідження її окремих випадків.
 - Побудова математичної моделі оптимізаційної задачі.
 - Умови існування рішення в задачах оптимізації.
 - Цільова функція і обмеження в задачах оптимізації
 - Основна задача лінійного програмування.
 - Методи вирішення задач лінійної оптимізації.
 - Графічне рішення основного завдання лінійного програмування.
 - Алгоритм вирішення задачі лінійного програмування симплекс-методом.
 - Задачі аналізу чутливості оптимального рішення основної задачі лінійного програмування.
 - Аналіз чутливості оптимального рішення основної задачі лінійного програмування графічним методом.
 - Двоїста задача лінійного програмування. Тіньові ціни ресурсів.
 - Двохіндексні задачі лінійного програмування. Задача про призначення. Особливості математичної моделі.
 - Транспортна задача. Відкрита і замкнута транспортна задача.
 - Транспортна задача енергетики. Відображення надлишку або дефіциту потужності в енергосистемі в транспортній матриці.
 - Бульові задачі лінійного програмування. Особливості математичної моделі.
 - Методи вирішення задач нелінійної оптимізації.
 - Градієнтні методи вирішення оптимізаційних задач.
 - Метод невизначених множників Лагранжа і його застосування.
 - Умови оптимального розподілу компенсуючої потужності в радіальній мережі.
 - Умови оптимального розподілу компенсуючої потужності в магістральній мережі.
 - Оптимальний розподіл компенсуючої потужності у радіально-магістральній мережі електропостачання.
 - Основні економічні характеристики котлоагрегатів.
 - Характеристики агрегатів електричних станцій.
 - Характеристики відносних приростів.
 - Умови оптимального розподілу активної потужності між тепловими енергоблоками.
 - Алгоритм рішення задачі оптимального розподілу реактивної потужності в енергосистемі.
 - Комплексна оптимізація розподілу потужності в енергосистемі з ТЕС.
 - Умови оптимального розподілу активної потужності в енергосистемі з гідроелектростанціями.
 - Умови оптимального розподілу навантаження в системі з ГЕС при постійному напорі.
 - Побудова математичної моделі оптимального розподілу активної потужності в енергосистемі з ТЕС і ГЕС.
 - Комплексна оптимізація розподілу потужності в енергосистемі з ТЕС і ГЕС.
- **Задача:** Цех випускає три типи електродвигунів, якість яких обов'язково перевіряється на трьох стендах. Технологічна схема перевірки якості одного електродвигуна кожного типу із зазначенням часу його випробування на стендах представлена в табл.1. Добовий ресурс робочого часу стендів 1, 2 і 3 становить, відповідно, 890, 930 і 740 хв. При виробництві та випробуванні одного електродвигуна кожного типу витрачається, відповідно, 1 кВт·год,

0,74 кВт·год і 1,35 кВт·год. Цех повинен щодня виробляти не менш ніж по 50 електродвигунів першого і другого типу і не менше 10 електродвигунів третього типу. Електродвигуни кожного типу продаються, відповідно, по 300, 100 і 200 у.о. Складіть математичну модель та визначте добовий план виробництва електродвигунів з урахуванням максимізації прибутку від виробленої продукції. При цьому цех не повинен перевищувати встановлений ліміт добового електроспоживання 365 кВт·год.

Складіть та розв'яжіть двоїсту задачу та проаналізуйте чутливість знайденого рішення: визначте цінність ресурсів і їх пріоритет при вирішенні задачі знаходження оптимального виробничого плану; виконайте сумарну вартісну оцінку ресурсів, визначте рентабельність випуску продукції. Як зміниться дохід підприємства при зменшенні ліміту електроспоживання до 330 кВт·год? Чи дасть ефект збільшення робочого ресурсу станда 3 на 60 хв? Чи зміниться асортимент електродвигунів, якщо прибрати вимогу обов'язкового виробництва всіх двигунів?

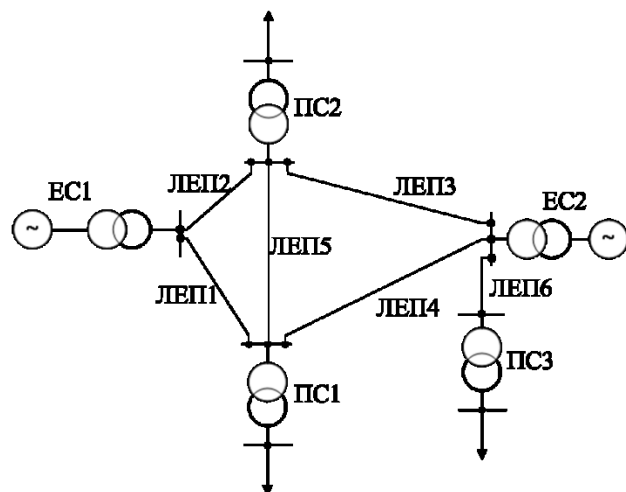
Таблиця 1 – Час випробування двигунів на стендах, год

Електродвигуни	Стенд 1	Стенд 2	Стенд 3
ЕД1	1	3	1
ЕД2	5	-	4
ЕД3	1	2	-

Таблиця 2 – Характеристики використання трудових ресурсів, людино-години

Добовий обсяг трудових ресурсів, люд-год	Витрати праці на випробування, люд-год		
	ЕД1	ЕД2	ЕД3
210	0,6	0,4	0,5

- Задача:** Складіть математичну модель та визначте найбільш економічне завантаження двох паралельно працюючих теплових станцій ТЕС1 (шість блоків по 150 МВт) і ТЕС2 (десять блоків по 60 МВт) при покритті 1014 МВт активного навантаження й 531 МВАр реактивного навантаження.



Витратні характеристики котлоагрегатів блоків ТЭС:

$$H_1(P_1) = 148,31 + 8,93P_1 + 0,0041P_1^2 \text{ [ГДж/ч]}$$

$$H_2(P_2) = 61,24 + 9,67P_2 + 0,0077P_2^2 \text{ [ГДж/ч]}$$

На станціях спалюється кам'яне вугілля з $Q_H' = 24,97 \text{ МДж/кг}$.

Діапазони маневреності енергоблоків станцій складають

$$P_{1\min} = 40 \text{ МВт}, P_{1\max} = 152 \text{ МВт};$$

$$P_{2\min} = 15 \text{ МВт}, P_{2\max} = 60 \text{ МВт}.$$

Довжина та розрахункові дані ЛЕП надані в табл. 1 і 2.

Таблиця 1 – Довжина ЛЕП, км

L1	L2	L3	L4	L5	L6	L7
18	90	26	70	100	75	31

Таблиця 2 – Розрахункові дані дроту ЛЕП 110 кВ

r_0 , Ом при +20 °С	110 кВ		
	x_0 , Ом	b_0 , мкСм (Ом)	q_0 , кВАр
0,121	0,405	2,800	37,5

Визначте необхідну потужність компенсаторів реактивної потужності, щоб коефіцієнт потужності $\cos\phi$ для генераторів залишався в діапазоні 0,83-0,87. Проаналізуйте знайдене рішення.

- **Задача:** Підприємство планує інвестувати певну суму грошей в певні проекти, реалізація яких потребує не більше трьох років. Дані щодо запропонованих проектів і очікуваному доходу від їх реалізації наведені в таблиці.

Таблиця - Річні вкладення в проекти, млн.у.е.

Проект	Доход (млн у.е)	Рок 1	Рок 2	Рок 3
1	0,2	0,5	0,3	-
2	0,3	1,0	0,8	0,2
3	0,5	1,5	1,5	0,3
4	0,1	0,1	0,4	0,1
Загальна сума інвестицій, млн у.е		3,1	2,5	0,4

Проект 1 реалізується за два роки і половину доходу від його реалізації планується використовувати при інвестиціях третього року. Також за аналізований трирічний період дозволяється переносити до 25% планованих річних інвестицій за проектами, профінансованих неповністю, на наступний рік. Складіть математичну модель та визначте оптимальне вкладення інвестицій.

- **Задача:** Складіть математичну модель та визначте оптимальний розподіл активного навантаження між ТЕС 900 МВт і ГЕС 700 МВт за умови обмеження витрати води у водосховищі ГЕС. Навантаження підключено до шини ТЕС з нульовими втратами потужності в лінії і має наступний графік:

(I) 01⁰⁰ – 06⁰⁰ – 840 МВт.

(II) 07⁰⁰ – 12⁰⁰ – 1210 МВт.

(III) 13⁰⁰ – 18⁰⁰ – 1100 МВт.

(IV) 19⁰⁰ – 24⁰⁰ – 1320 МВт.

Відстань між навантаженням і ГЕС велика, тому в лінії електропередачі від ГЕС є втрати потужності, які розраховуються як, МВт, $P_{втр} = 0.000067 \cdot P_{ГЕС}^2$.

Витратна характеристика котлоагрегатів ТЕС

$B(P_{ТЕС}) = 14,13 + 0,23P_{ТЕС} + 0,00045P_{ТЕС}^2$, [т/год].

Діапазон маневреності ТЕС: 300 МВт $\leq P_{ТЕС} \leq$ 900 МВт.

Вартість палива становить $c_{пал} = 89$ у.о./т

Витратна характеристика ГЭС:

$q_{ГЭС} = 17,132 + 1,171P_{ГЭС}$ [м³/с], $0 < P_{ГЭС} \leq 700$ МВт

Об'єм води у водосховищі – 61,6743 млн. м³.

Приплив води у водосховище на даний час становить 1,85 млн. м³/год.

На початку 24-годинного періоду обсяг води у водосховищі складає 31,9754 млн.м³. Наприкінці 24-годинного періоду обсяг води у водосховищі має бути не нижче 30,8372 млн.м³.

Проаналізуйте економічну ефективність використання води гідроелектростанцією.

- **Задача:** Завод випускає силові кабелі трьох марок: одножильні, трижильні і чотирижильного, при виробництві яких використовується сировина різних категорій. Витрати сировини на випуск 1 км одножильного, трьохжильного і чотирижильного кабелів і прибуток від їх реалізації наведені в таблиці. Наявні в наявність запаси сировини категорії А - 140 одиниць, В - 216 одиниць, С - 164 одиниці, D - 252 одиниці, Е - 185 одиниць.

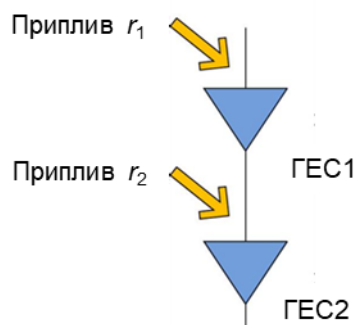
Таблиця - Витрата сировини на виробництво 1 км кабелю кожного типу

Тип продукції, що випускається	Витрата сировини, од.					Ціна реалізації 1 км кабелю, у.о.
	А	В	С	D	Е	
Одножильний кабель	3	4	3	5	2	105
Трижильний кабель	6	7	5	12	6	165
Чотирижильний кабель	4	6	4	8	4	155

Запаси сировини (од.)	140	216	164	252	185	
-----------------------	-----	-----	-----	-----	-----	--

Складіть математичну модель та визначте оптимальний план виробництва, який доставляє підприємству максимум прибутку. Складіть і розв'яжіть двоїсту задачу та проаналізуйте чутливість знайденого рішення: визначте рентабельність виробництва кабелів, цінність кожної сировини при вирішенні завдання максимізації доходу і її пріоритет, визначте сумарну вартісну оцінку видів сировини, використовуваних при виробництві кабелів. Як зміниться план виробництва і, відповідно, дохід підприємства при збільшенні ресурсу А на 20 одиниць і ресурсу С на 18 одиниць? Поясніть ваш висновок.

- **Задача:** Складіть математичну модель та визначте оптимальне добове завантаження каскаду двох ГЕС відповідно до графіка видачі потужності.



Витратна характеристика ГЕС1 1100 МВт залежить від генеруємої потужності з точкою перегину $P_{п}=1000$ МВт:

$$q_{ГЭС1} = \begin{cases} 113,07 + 1,703 P_{ГЭС1} [\text{м}^3/\text{с}], & 0 \leq P_{ГЭС1} \leq 1000 \text{ МВт}; \\ 1816,07 + 5,112(P_{ГЭС1} - 1000) + 0,0171(P_{ГЭС1} - 1000)^2 [\text{м}^3/\text{с}], & 1000 < P_{ГЭС1} < 1100 \text{ МВт} \end{cases}$$

Корисний об'єм води у водосховищі ГЕС1 – 1207,141 млн.м³. Добова витрата води з водосховища не повинна перевищити 2% корисного об'єму. Природний приплив води у водосховище r_1 дорівнює 2006 м³/с на даний час.

Склад ГЕС2 включає 7 гідроагрегатів 72 МВт, витратна характеристика кожного:

$$q_{ГЭС2} = \begin{cases} 63 + 7,35 P_{ГЭС2} [\text{м}^3/\text{с}], & 0 < P_{ГЭС2} \leq 64 \text{ МВт} \\ 533,4 + 9,28(P_{ГЭС2} - 64) + 0,029(P_{ГЭС2} - 64)^2, [\text{м}^3/\text{с}], & 64 < P_{ГЭС2} \leq 72 \text{ МВт} \end{cases}$$

Корисний об'єм води у водосховищі ГЕС2 – 1160,261 млн.м³. Добова витрата води з водосховища не повинна перевищити 3% корисного об'єму. Природний приплив води у водосховище r_2 складає на даний час 3196 м³/с.

Графіка видачі загальної потужності обох ГЕС:

Період часу	01 ⁰⁰ -04 ⁰⁰	05 ⁰⁰ -08 ⁰⁰	09 ⁰⁰ -12 ⁰⁰	13 ⁰⁰ -17 ⁰⁰	18 ⁰⁰ -21 ⁰⁰	22 ⁰⁰ -24 ⁰⁰
$P_{ГЭС}, \text{ МВт}$	976	1296	1406	1314	1578	1048

- **Задача:** При підготовці складу для хімоводоочищення в газотурбінної установи необхідно ввести в 1 м³ розчину не менше 8 одиниць хімічної речовини А, не менше 21 одиниць хімічної речовини В і не менше 16 одиниць хімічної речовини С. Електростанція закуповує вихідну сировину двох видів СІ і СІІ. У таблиці зазначено вміст кількості одиниць хімічної речовини в 1 кг кожного виду вихідної сировини, а також ціна 1 кг вихідної сировини.

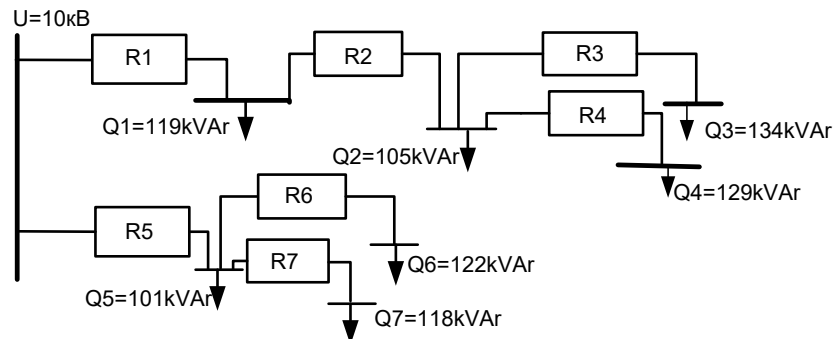
Таблиця – Вміст хімічних речовин в 1 кг вихідної сировини кожного виду

Хімічні речовини	Вміст хімічних речовин в 1 кг вихідної сировини	
	СІ	СІІ
А	1	5
В	12	3
С	4	4
Ціна 1 кг сировини, у.о	5	2

Складіть математичну модель та визначте графічним способом потребу станції в сировині І і ІІ виду на 1 м³ розчину хімоводоочищення при мінімальних витратах на їх придбання.

- **Задача:** Складіть математичну модель та визначте в наведеній на рисунку схемі електропостачання оптимальний розподіл сумарної компенсуючої потужності 650 кВАр з точки зору мінімізації втрат активної потужності в мережі.

Опори ліній електропередачі, Ом: $R_1=0,54$; $R_2=0,35$; $R_3=0,21$; $R_4=0,23$; $R_5=0,48$; $R_6=0,22$; $R_7=0,24$.



- **Задача:** На теплової електростанції встановлено чотири енергоблоки по 100 МВт.

Витратні характеристики котлоагрегатів енергоблоків наступні:

$$H_1(P_1) = 144,01 + 7,167P_2 + 0,0833P_1^2 \text{ [ГДж/ч]} \text{ – для 1-го енергоблоку.}$$

$$H_2(P_2) = 150,315 + 7,132P_2 + 0,0799P_2^2 \text{ [ГДж/ч]} \text{ – для 2-го енергоблоку.}$$

$$H_3(P_3) = 149,01 + 7,101P_3 + 0,0804P_3^2 \text{ [ГДж/ч]} \text{ – для 3-го енергоблоку.}$$

$$H_4(P_4) = 147,88 + 7,099P_4 + 0,0789P_4^2 \text{ [ГДж/ч]} \text{ – для 4-го енергоблоку.}$$

Теплотворна здатність вугілля – 25,17 ГДж/т.

Обмеження на генеруючі потужності:

$$P_{1\min} = 35 \text{ МВт, } P_{1\max} = 102 \text{ МВт,}$$

$$P_{2\min} = 34 \text{ МВт, } P_{2\max} = 105 \text{ МВт,}$$

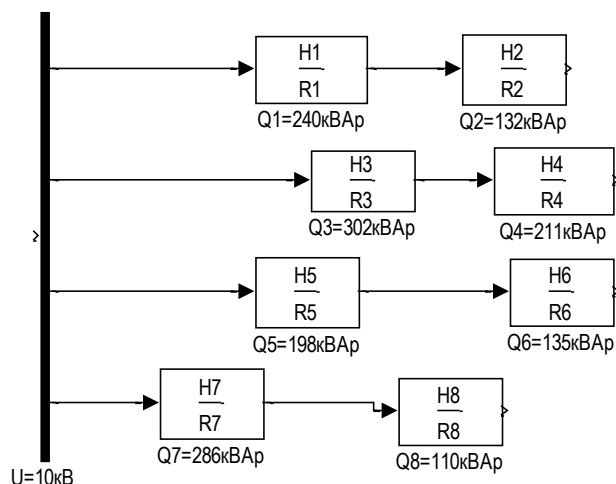
$$P_{3\min} = 30 \text{ МВт, } P_{3\max} = 98 \text{ МВт,}$$

$$P_{4\min} = 28 \text{ МВт, } P_{4\max} = 100 \text{ МВт.}$$

Складіть математичну модель та визначте найбільш економічне завантаження генераторів для заданої видачі активної потужності 318 МВт і реактивної потужності 202 МВАр. При цьому необхідно взяти до уваги, що коефіцієнт потужності генераторів може змінитися від 0,84 до 0,87, а споживання активної потужності на власні потреби ТЕС складає 9%.

- **Задача:** Складіть математичну модель задачі мінімізації втрат активної потужності в наведеній на рисунку мережі електропостачання і визначте оптимальні вузли встановлення трьох компенсаторів реактивної потужності $Q_k = 250$ квар кожен.

Опори ліній електропередачі, Ом: $R_1=1,4$, $R_2=0,65$, $R_3=1,1$; $R_4=0,44$; $R_5=1,05$; $R_6=0,36$; $R_7=0,94$; $R_8=0,43$.



- **Задача:** Електрогенеруюча компанія володіє двома вугільними ТЕС: ТЕС1 з двома блоками по 300 МВт і ТЕС 2 з трьома блоками по 250 МВт. ТЕС повинні працювати три дні, сумарна генерація є незмінною протягом 12-годинних періодів

Період роботи	Генерація, МВт
1й день	
0 ⁰⁰ –11 ⁰⁰	650
12 ⁰⁰ –23 ⁰⁰	1280
2й день	
0 ⁰⁰ –11 ⁰⁰	720
12 ⁰⁰ –23 ⁰⁰	1320
3й день	
0 ⁰⁰ –11 ⁰⁰	680
12 ⁰⁰ –23 ⁰⁰	1340

Витратні характеристики котлоагрегатів:

$H_1(P_1) = 198,77 + 7,437P_1$ [ГДж/год] – для кожного енергоблоку ТЕС1;

$H_2(P_2) = 144,01 + 7,617P_2$ [ГДж/год] – для кожного енергоблоку ТЕС2.

Мінімальна робоча потужність блоків ТЕС1 - 100 МВт, блоків ТЕС2 - 80 МВт.

Постачання палива на станції здійснюється одним постачальником, який зобов'язаний поставляти на будь-яку або обидві ТЕС 6500 т вугілля в цілому кожні 12 годин.

Теплотворна здатність вугілля – 25,17 ГДж / т, вартість доставки: на ТЕС1 - 82 \$ / т, на ТЕС2 - 86 \$ / т.

На вугільних складах станцій знаходиться, відповідно, 30000 т і 35000 т вугілля.

Після закінчення триденного періоду на складах повинно залишитися не менше 20000 т і 25000 т, відповідно. Ємність вугільного складу кожній ТЕС – 100000 т вугілля.

Складіть математичну модель та визначте обсяги постачання палива на електростанції і оптимальне завантаження генераторів на ці три дні.

- **Задача:** В існуючій системі електропостачання є три вузли з джерелами живлення (ДЖ) потужністю, відповідно, 100 МВт, 120 МВт і 110 МВт, і п'ять вузлів споживання. Потужність споживачів (Сп) становить, відповідно, 68 МВт, 56 МВт, 45 МВт, 41 МВт і 70 МВт. Питомі витрати на передачу одиниці потужності вказані в табл. 1.

Через капітальний ремонт ліній електропередачі не здійснюється передача потужності від ДЖ1 споживачеві Сп2 і від ДЖ 2 споживачеві Сп5. Пропускна здатність ЛЕП₃₂ від ДЖ3 до Сп2 обмежена 15 МВт, ЛЕП₁₄ від ДЖ1 споживачеві Сп4 обмежена 20 МВт.

Між Сп2 і Сп4, а також між Сп 1 і Сп5 прокладені кабельні лінії, питомі витрати на передачу одиниці потужності (1МВт) за якими становлять 13 грн/МВт і 11 грн/МВт, відповідно.

Таблиця 1 – Питомі витрати на передачу одиниці потужності, грн/МВт

Джерела живлення	Споживачі				
	Сп1	Сп2	Сп3	Сп4	Сп5
ДЖ1	80	81	80	88	80
ДЖ2	81	82	79	81	83
ДЖ3	75	80	77	73	75

Складіть математичну модель та визначте тимчасову оптимальну схему передачі електричної потужності. Проаналізуйте знайдене рішення.

- **Задача:** Бригади ремонтників знаходяться на підстанціях 1, 2, 3, 4, 5, 6,7. Ці бригади повинні бути відправлені на підстанції I, II, III, IV, V, VI. Відстань між підстанціями приведено в табл. 1.

Таблиця 1 – Відстань між підстанціями, км

Підстанції	I	II	III	IV	V	VI
1	41	72	39	52	25	51

2	22	29	49	65	81	50
3	27	39	60	51	32	32
4	45	50	48	52	65	43
5	29	40	39	26	30	33
6	82	40	40	60	51	30
7	38	47	51	39	48	29

Складіть математичну модель та визначте оптимальний розподіл бригад з підстанцій 1, 2, 3, 4, 5, 6, 7 по підстанціях I, II, III, IV, V, VI. Проаналізуйте знайдене рішення.

• **Задача:** У електротехнічній лабораторії підприємства, що виробляє електродвигуни, працюють електрики-випробувачі 2-го, 3-го і 4-го розрядів, що тестують продукцію. За 8-годинну зміну потрібно випробувати не менше 1780 двигунів.

Електрик-випробувач 4-го розряду перевіряє 25 виробів за годину, причому не помиляється в 99% випадків. Електрик-випробувач 3-го розряду перевіряє 20 виробів за годину; його точність становить 98%. Електрик-випробувач 2-го розряду перевіряє 15 виробів за годину; його точність становить 97%. Заробітна плата електрика-випробувача 4-го розряду дорівнює 90 грн. за годину, електрик-випробувача 3-го розряду отримує 60 грн. за годину, електрик-випробувача 2-го розряду отримує 45 грн. за годину. Відпущена покупцям неякісна продукція несе підприємству збиток в розмірі 36 грн за кожну помилку.

Лабораторія має 12 ставок електриків для випробування електродвигунів, при цьому в штаті може бути не більше 4 електриків-випробувачів 4-го розряду, 6 електриків-випробувачів 3-го розряду і 8 електриків-випробувачів 2-го розряду.

Керівництво підприємства хоче визначити оптимальний склад електриків-випробувачів електротехнічній лабораторії, при якому загальні витрати на тестування вироблених електродвигунів будуть мінімальні. Складіть математичну модель і знайдіть оптимальний штат електриків-випробувачів. Складіть двоїсту задачу та проаналізуйте чутливість знайденого оптимального рішення, знайдіть тіншові ціни ресурсів і проаналізуйте знайдене рішення. Використовуючи двоїсти оцінки, визначить, чи зміниться структура штату співробітників лабораторії, якщо зменшити кількість електриків 4-го розряду до 3 чоловік і збільшити кількість електриків 2-го розряду до 7 і як зміняться витрати на співробітників електротехнічній лабораторії, якщо кількість електродвигунів збільшиться на 20 ЕД за зміну.

• **Задача:** На теплової електростанції встановлено вісім енергоблоків 50 МВт. Витратні характеристики котлоагрегатів енергоблоків наступні:

$$H_1(P_1) = 120,4 + 6,21P_1 + 0,0381P_1^2 \text{ [ГДж/ч]} \text{ – для 1-го енергоблоку;}$$

$$H_2(P_2) = 115,11 + 6,03P_2 + 0,0399P_2^2 \text{ [ГДж/ч]} \text{ – для 2-го енергоблоку;}$$

$$H_3(P_3) = 119,5 + 6,11P_3 + 0,0387P_3^2 \text{ [ГДж/ч]} \text{ – для 3-го енергоблоку;}$$

$$H_4(P_4) = 114,01 + 5,97P_4 + 0,0404P_4^2 \text{ [ГДж/ч]} \text{ – для 4-го енергоблоку;}$$

$$H_5(P_5) = 118,35 + 5,93P_5 + 0,0379P_5^2 \text{ [ГДж/ч]} \text{ – для 5-го енергоблоку;}$$

$$H_6(P_6) = 121,24 + 5,87P_6 + 0,0373P_6^2 \text{ [ГДж/ч]} \text{ – для 6-го енергоблоку;}$$

$$H_7(P_7) = 118,35 + 5,93P_7 + 0,0379P_7^2 \text{ [ГДж/ч]} \text{ – для 7-го енергоблоку;}$$

$$H_8(P_8) = 121,24 + 5,87P_8 + 0,0373P_8^2 \text{ [ГДж/ч]} \text{ – для 8-го енергоблоку.}$$

Теплотворна здатність вугілля – 23,97 ГДж/т.

Обмеження на генеруючі потужності:

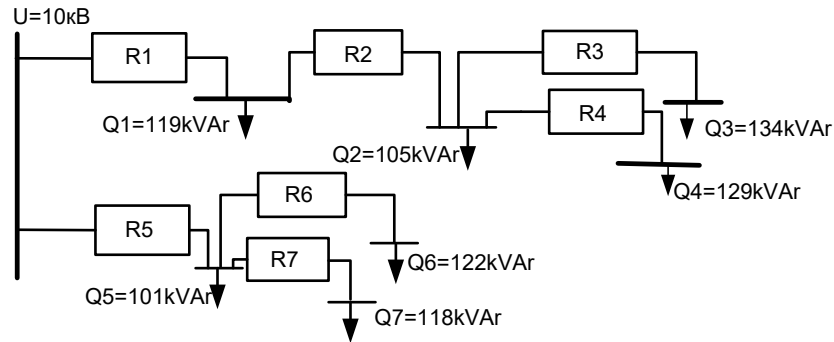
$$P_{1\min} = 17 \text{ МВт, } P_{1\max} = 50 \text{ МВт, } P_{2\min} = 15 \text{ МВт, } P_{2\max} = 48 \text{ МВт, } P_{3\min} = 18 \text{ МВт, } P_{3\max} = 45 \text{ МВт,}$$

$$P_{4\min} = 16 \text{ МВт, } P_{4\max} = 48 \text{ МВт, } P_{5\min} = 15 \text{ МВт, } P_{5\max} = 50 \text{ МВт, } P_{6\min} = 17 \text{ МВт, } P_{6\max} = 52 \text{ МВт,}$$

$$P_{7\min} = 16 \text{ МВт, } P_{7\max} = 51 \text{ МВт, } P_{8\min} = 15 \text{ МВт, } P_{8\max} = 45 \text{ МВт.}$$

Складіть математичну модель та визначте найбільш економічне завантаження генераторів для заданої генерації активної потужності 296 МВт. При цьому необхідно взяти до уваги витрати електроенергії на власні потреби ТЕС, які складають 8%.

- **Задача:** Складіть математичну модель та визначте в наведеній на рисунку схемі електропостачання оптимальні вузли встановлення трьох компенсаторів реактивної потужності 120 кВАр кожний з точки зору мінімізації втрат активної потужності в мережі. Опори ліній електропередачі, Ом: $R_1=0,54$; $R_2=0,35$; $R_3=0,21$; $R_4=0,23$; $R_5=0,48$; $R_6=0,22$; $R_7=0,24$.



- **Задача:** Експертне агентство по оцінці енергозберігаючих проектів приймає заявки на проекти в області автоматизації систем енергопостачання, а також підвищення ефективності окремих систем: водопостачання, тепlopостачання та електропостачання. З метою прискорення розгляду проектів і поліпшення якості роботи агентства необхідно оптимально розподілити експертів, які проводять оцінку проектів, при цьому відомо час, яке кожен експерт витрачає на аналіз проекту у відповідній області (табл. 1). Складіть математичну модель задачі та розподіліть проекти між експертами.

Таблиця 1 - Час, що витрачається кожним експертом на оцінку одного проекту, година

Експерти	Області дії проектів			
	автоматизація	водопостачання	тепlopостачання	електропостачання
1	30	12	26	20
2	35	13	27	22
3	40	10	25	24
4	33	11	28	23

Проаналізуйте знайдене рішення.

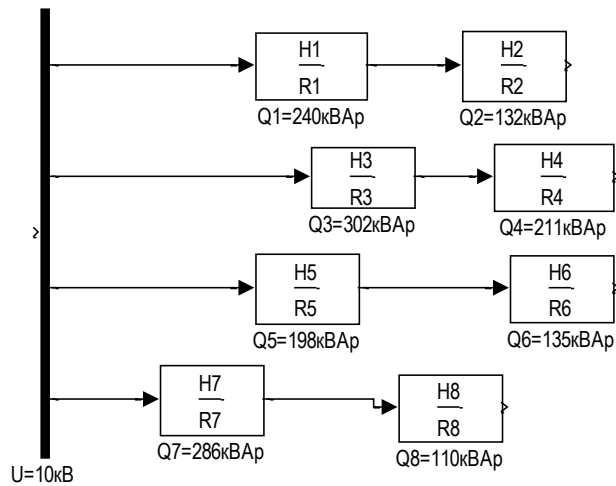
Агентство може прийняти на роботу ще одного експерта за сумісництвом, який розглядає проекти протягом наступного часу (табл. 2):

Таблиця 2 - Час, що витрачається експертом-сумісником на оцінку проекту, година

Експерт-сумісник	Області дії проектів			
	автоматизація	водопостачання	тепlopостачання	електропостачання
1	34	14	29	21

Визначте, як це вплине на призначення експертів і сумарні витрати часу на оцінку проектів.

- Складіть математичну модель задачі мінімізації втрат активної потужності в наведеній на рисунку мережі електропостачання і визначте оптимальний розподіл компенсуючої потужності $Q_{к\kappa} = 725$ квар між вузлів споживання реактивної потужності. Опори ліній електропередачі, Ом: $R_1=1,4$; $R_2=0,65$; $R_3=1,1$; $R_4=0,44$; $R_5=1,05$; $R_6=0,36$; $R_7=0,94$; $R_8=0,43$.



Задача : ТЕС із шістьма енергоблоками по 60 МВт працює на газі з додаванням мазуту. Витрата мазуту обмежена з технологічних причин не менше 8 т/год та не більше 12 т/год.

Витратні характеристики енергоблоків:

$H_{1Г}(P_1) = 120,4 + 6,21P_1 + 0,0381P_1^2$ [ГДж/ч] – для 1-го енергоблоку при спалюванні газу.

$H_{1М}(P_1) = 122,7 + 6,72P_1 + 0,0399P_1^2$ [ГДж/ч] – для 1-го енергоблоку при спалюванні мазуту

$H_{2Г}(P_2) = 115,11 + 6,03P_2 + 0,0399P_2^2$ [ГДж/ч] – для 2-го енергоблоку при спалюванні газу

$H_{2М}(P_2) = 119,09 + 6,46P_2 + 0,0422P_2^2$ [ГДж/ч] – для 2-го енергоблоку при спалюванні мазуту

$H_{3Г}(P_3) = 119,5 + 6,11P_3 + 0,0387P_3^2$ [ГДж/ч] – для 3-го енергоблоку при спалюванні газу

$H_{3М}(P_3) = 121,3 + 6,85P_3 + 0,0434P_3^2$ [ГДж/ч] – для 3-го енергоблоку при спалюванні мазуту

$H_{4Г}(P_4) = 114,01 + 5,97P_4 + 0,0404P_4^2$ [ГДж/ч] – для 4-го енергоблоку при спалюванні газу

$H_{4М}(P_4) = 118,17 + 6,62P_4 + 0,0461P_4^2$ [ГДж/ч] – для 4-го енергоблоку при спалюванні мазуту

$H_{5Г}(P_5) = 118,35 + 5,93P_5 + 0,0379P_5^2$ [ГДж/ч] – для 5-го енергоблоку при спалюванні газу

$H_{5М}(P_5) = 124,09 + 6,54P_5 + 0,0455P_5^2$ [ГДж/ч] – для 5-го енергоблоку при спалюванні мазуту

$H_{6Г}(P_6) = 121,24 + 5,87P_6 + 0,0373P_6^2$ [ГДж/ч] – для 6-го енергоблоку при спалюванні газу

$H_{6М}(P_6) = 129,71 + 6,42P_6 + 0,0428P_6^2$ [ГДж/ч] – для 6-го енергоблоку при спалюванні мазуту

Теплотворна здатність газу – 33,65 ГДж/тис.м³, вартість – 297 у.о./тис.м³; теплотворна здатність мазуту – 38,89 ГДж/т, вартість – 481 у.о./т.

Протягом доби станція повинна відпускати в мережу активну потужність відповідно до заданого графіка (див. таблицю). Власні потреби ТЕС – 8%. Мінімальна робоча потужність блоків становить 25% встановленої потужності. Визначте найбільш економічне завантаження енергоблоків.

Таблиця – Графік видачі потужності

Період часу	01 ⁰⁰ -04 ⁰⁰	05 ⁰⁰ -08 ⁰⁰	09 ⁰⁰ -12 ⁰⁰	13 ⁰⁰ -17 ⁰⁰	18 ⁰⁰ -21 ⁰⁰	22 ⁰⁰ -24 ⁰⁰
$P_{ТЕС}$, МВт	106	162	244	306	338	215